



www.cobrafastener.com

INSTALLATION DES LAMES fiberon®

Simple et rapide à poser, le clip COBRA® est un système de fixation caché compatible avec les lames fiberon®. Le clip COBRA® permet un blocage parfait des lames grâce aux griffes situées sur les ailettes. Le résultat est une terrasse stable, bien sécurisée.

1. Poser la 1^{ère} lame à 6mm du mur éventuel.
2. Faire un « avant-trou » à 20mm du bord de la 1^{ère} lame. Fixer le coté extérieur de la 1^{ère} lame dans la lambourde en utilisant des vis 5x63mm.
3. Glisser les clips COBRA® dans la rainure de la 1^{ère} lame, centrer-les sur la lambourde et visser-les à moitié (**Figure 1**). **Si vous utiliser des lambourdes en bois exotique, ne pas oublier de pré percer avant de visser.**
4. Emboîter la 2^{ème} lame en la soulevant légèrement. Le clip COBRA® garantie un espacement réglementaire et minimal de 6mm (**Figure 2**).
5. La 2^{ème} lame est en place, terminer le vissage des clips COBRA® à l'aide de l'embout spécial fourni. Eviter d'exercer un couple de serrage élevé (embrayage de la visseuse réglé au plus glissant) (**Figure 2**).
6. Serrer la 2^{ème} lame sur la 1^{ère} en tapant légèrement avec un maillet. Ceci permettra une meilleure accroche du clip Cobra® dans la lame (**Figure 3**).
7. Répéter les étapes 3; 4; 5 et 6 jusqu'à la dernière lame. Ajuster la dernière lame par découpe avec une scie circulaire et visser le coté extérieur avec des vis Inox 5x50mm.

INSTALLATION OF DECKING BOARDS fiberon®

Easy and quick to install, COBRA® fastener is a hidden deck fastener recommended for fiberon® decking boards. COBRA® fasteners allow an exceptional hold-down power thanks to the claws located on the tabs. The result is a stable, smooth and safe deck surface.

1. Position the 1st board and leave a 6mm gap from any permanent structure.
2. Pre-drill the 1st board with sufficient drill hole 20mm from the side. Fix the exterior side of the 1st board to the joist using screws 5x63mm.
3. Insert COBRA® fastener into the groove channel of the 1st board at every support joist. Install the screw and do not over-tighten yet (**Figure 1**). **It is necessary to pre-drill before screwing when using hard wood.**
4. Position the next board against the fastener. Slightly lift the outer edge of the board to ease the assembly of the board onto the fastener. COBRA® fastener allows a minimum of 5-6mm gap between the boards (**Figure 2**).
5. When the 2nd board is placed correctly, tighten the COBRA® screws down. A special Torx bit is provided. Do not apply a high drilling torque (**Figure 2**).
6. Tighten the 2nd board to the 1st board using a rubber mallet. This will allow a better hold down power of the board to the joist (**Figure 3**).
7. Repeat steps 3; 4; 5 and 6 until the last board. Adjust the final board and fix the exterior side to the joist using stainless steel screws 5x50mm.

INSTALLATIE VAN VLONDERPLANKEN fiberon®

Met het gebruik van COBRA®-clips is Uw terras eenvoudig en snel geplaatst; dit onzichtbare bevestigingssysteem is geschikt voor fiberon®-terrasplanken. Met de COBRA®-clips kunt u de planken perfect fixeren, dankzij de uitstekende punten op de vleugels van de clip. Het resultaat is een volledig stabiel en veilig terras.

1. Plaats de 1e plank op minimaal 6 mm van de muur, als die er is.
2. Voorboren met voldoende grootte op 20 mm van de rand van de 1e plank. Bevestig de buitenzijde van de eerste plank met schroeven van 5 x 63 mm op de onderconstructie.
3. Schuif de COBRA®-clips in de groef van de gemonteerde plank, centreer de clips op de onderconstructie en schroef ze voor de helft vast (**figuur 1**). **Het is noodzakelijk om voor te boren indien hardhout.**
4. Monteer de 2e plank tegen de eerste door deze aan één kant omhoog te brengen. Dankzij de COBRA®-clips is een regelmatige afstand van 5- 6 mm gegarandeerd (**figuur 2**).
5. Als de 2e plank is aangebracht, schroeft u de COBRA®-clips helemaal vast met behulp van de meegeleverde Torx bit.
6. De schroeven fixeren maar niet te strak vastdraaien. (stel uw accu boormachine niet te zwaar af) (**figuur 2**).
7. Druk de 2e plank vast door er lichtjes met een rubberhamer tegen te kloppen. Op die manier fixeert de Cobra®-clip de vlonderplank optimaal (**figuur 3**).
8. Herhaal de stappen 3; 4; 5 en 6 tot u de laatste plank hebt gemonteerd. Zaag de laatste plank op de juiste maat met een cirkelzaag en schroef de buitenkant vast met roestvrijstalen schroeven van 5 x 50 mm. Voorboren met voldoende grootte op 20 mm van de rand van de plank.

MONTAGE DER fiberon® TERRASSENDIELEN

Mit dem unsichtbaren Befestigungssystem COBRA® Klipse sind die fiberon® Terrassendielen einfach und schnell zu montieren. Der COBRA® Klipse ermöglicht es, die Dielen perfekt zu fixieren. Das Ergebnis ist eine stabile, sichere Terrasse.

1. Verlegen Sie die erste Diele 6mm entfernt von einer eventuell vorhandenen Wand bzw. Mauer.
2. 20 mm vom Dielenrand (Längsrichtung) vorbohren. Befestigen Sie die Außenseite den ersten Diele auf dem Unterkonstruktionsbalken und verwenden Sie hierfür schrauben von 5x63mm.
3. Schieben Sie die COBRA® - Klipse in die Seitennutung der ersten Diele, zentrieren und montieren Sie den Clip mit der Schraube ohne zu fixieren. (**Abbildung 1**). **Wenn Sie Unterkonstruktionsbalken aus exotischem Holz.**
4. Platzieren Sie die danach die 2. Diele, hierzu die Diele leicht anheben. Der COBRA® - Klipse garantiert immer eine genaue Dielenabstand von 5-6 mm. (**Abbildung 2**).
5. Die zweite Diele ist jetzt verlegt. Verschrauben Sie die COBRA® Klipse nun mit Hilfe des mitgelieferten, speziellen Torx Bit vollständig. Ziehen Sie die Schrauben hierbei bitte nicht zu fest an (die Kupplung des Elektroschraubers muss auf die maximale Gleitung eingestellt werden) (**Abbildung 2**).
6. Setzen Sie die zweite Diele an die erste Diele an und klopfen Sie mit einem Holzhammer zusammen. Dies ermöglicht einen besseren Fixierung der Cobra® - Klipse in der Diele (**Abbildung 3**).
7. Wiederholen Sie die Schritte 3; 4; 5 und 6 bis zur letzten Diele. Passen Sie die letzte Diele an, in dem Sie diese passend zuschneiden. mit einer Kreissäge und die Außenseite mit Edelstahlschrauben 5x50mm festschrauben.



INSTALACIÓN DE LAS LAMAS fiberon®

Simple y rápido de instalar, el clip COBRA® es un sistema de fijación discreto compatible con las lamas fiberon®. El clip COBRA® permite fijar perfectamente las lamas gracias a las lenguetas situadas en sus extremidades. El resultado es una instalación estable y segura.

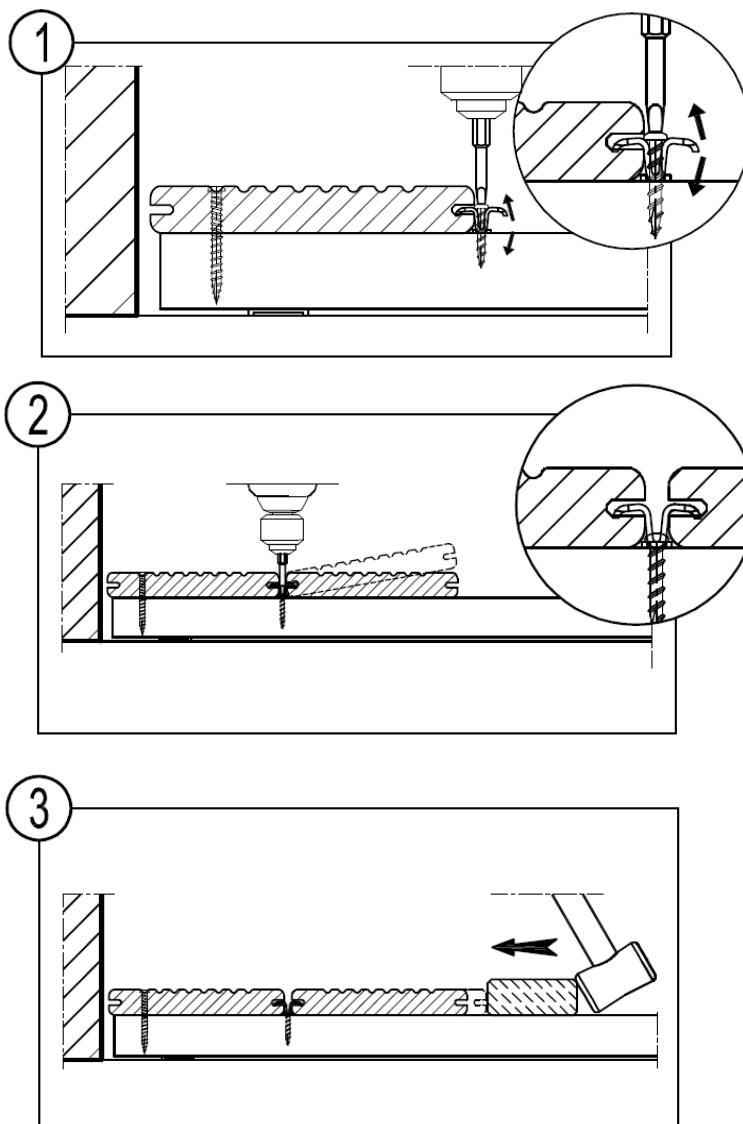
1. Colocar la 1ª lama a 6 mm de la eventual pared.
2. Realizar un "primer orificio" a 20 mm del borde de la 1ª lama. Fijar el lado exterior de la 1ª lama en el rastrel mediante tornillos 5x63mm.
3. Deslizar los clips COBRA® en la ranura de la 1ª lama, centrarlos en el rastrel y atornillarlos hasta la mitad (**Figura 1**). **Si emplea rastreles de madera tropical, no olvide realizar un preatornillado.**
4. Encajar la 2ª lama levantándola ligeramente. El clip COBRA® garantiza una distancia reglamentaria y mínima de 6 mm (**Figura 2**).
5. Una vez la 2ª lama está colocada, terminar de atornillar los clips COBRA® mediante la punta especial suministrada. No ejercer mucha presión de apretado (el embrague del destornillador eléctrico debe estar ajustado al mínimo) (**Figura 2**).
6. Acercar la 2ª lama a la 1ª golpeando ligeramente con un mazo. Esto permitirá una mejor fijación del clip Cobra® en la lama (**Figura 3**).
7. Repetir las etapas 3; 4; 5 y 6 hasta la última lama. Ajustar la última lama cortándola con una sierra circular y atornillar el lado exterior con unos tornillos inoxidables 5x50 mm.



INSTALLAZIONE DEI LISTELLI fiberon®

Simple y rápido de instalar, el clip COBRA® es un sistema de fijación discreto compatible con las lamas fiberon®. El clip COBRA® permite fijar perfectamente las lamas gracias a las lenguetas situadas en sus extremidades. El resultado es una instalación estable y segura.

1. Colocar la 1ª lama a 6 mm de la eventual pared.
2. Realizar un "primer orificio" a 20 mm del borde de la 1ª lama. Fijar el lado exterior de la 1ª lama en el rastrel mediante tornillos 5x63 mm.
3. Deslizar los clips COBRA® en la ranura de la 1ª lama, centrarlos en el rastrel y atornillarlos hasta la mitad (**Figura 1**). **Si emplea rastreles de madera tropical, no olvide realizar un preatornillado.**
4. Encajar la 2ª lama levantándola ligeramente. El clip COBRA® garantiza una distancia reglamentaria y mínima de 6 mm (**Figura 2**).
5. Una vez la 2ª lama está colocada, terminar de atornillar los clips COBRA® mediante la punta especial suministrada. No ejercer mucha presión de apretado (el embrague del destornillador eléctrico debe estar ajustado al mínimo) (**Figura 2**).
6. Acercar la 2ª lama a la 1ª golpeando ligeramente con un mazo. Esto permitirá una mejor fijación del clip Cobra® en la lama (**Figura 3**).
7. Repetir las etapas 3; 4; 5 y 6 hasta la última lama. Ajustar la última lama cortándola con una sierra circular y atornillar el lado exterior con unos tornillos inoxidables 5x50 mm.





www.cobrafastener.com



REEMPLACEMENT DES LAMES



Le clip COBRA® permet de faire la jonction entre deux lames placées bout à bout. Ceci permettra de remplacer une face endommagée sans être amené à démonter toute la terrasse déjà installée.

1. Dévisser les clips COBRA® qui fixaient la lame à remplacer (y compris les clips de jonction avec les lames A et B) et les coulisser dans les rainures des lames A et B (**Figure 1'**).
2. Positionner la bonne face (ou la nouvelle lame) et remettre les clips sur les lambourdes en les coulisant dans les rainures (à l'aide d'un tournevis par exemple) (**Figure 2'**). Revisser les clips à l'aide de l'embout spécial fourni.



BOARDS REPLACEMENT

COBRA® hidden fasteners could fix two boards end-to-end. This allows an easy board replacement without altering the rest of the deck.

1. Unscrew COBRA® fasteners that hold the board to be turned over / replaced (including fasteners that holds boards A and B) and slide them inside the groove channel of boards A and B (**Figure 1'**).
2. Position the clean face (or new board) and slide the COBRA® fasteners back in the groove channel of the replaced board (using a screw driver) (**Figure 2'**). Tighten the screws down (a special bit is provided).



VLONDERPLANKEN VERVANGEN

Het gebruik van COBRA®-clips biedt de mogelijkheid eenvoudig beschadigde vlonderplanken te vervangen zonder het complete terras te hoeven demonteren.

1. Schroef de COBRA®-schroeven van de te vervangen plank los, schuif de clips met behulp van b.v. een schroevendraaier uit de zijdelingse groef. (**figuur 1'**).
2. Plaats een nieuwe plank en breng de clips weer aan op de onderconstructie door ze in de groeven te schuiven met behulp van een schroevendraaier. (**figuur 2'**). Schroef de clips weer vast met behulp van de meegeleverde Torx bit.



AUSTAUSCH VON MONTIERTE DIELEN

Die COBRA®-Klipse ermöglichen einen leichten Austausch von beschädigten Dielen, ohne hierzu die gesamte, bereits montierte Terrasse wieder ausbauen zu müssen.

1. Entfernen Sie die Schrauben der COBRA®-Klipse, welche die auszutauschenden Dielen fixieren. Gleiten Sie mit Hilfe eines Schraubendrehers die Klipse aus der Seitennut (**Abbildung 1'**). Jetzt können die Dielen entfernt werden.
2. Platzieren Sie die gewünschte neue Dielen zurück und schieben Sie die Klipse wieder in die Seitennut.
3. Zentrieren Sie die Clips erneut auf den Unterkonstruktionsbalken. (**Abbildung 2'**). Schrauben Sie die Clips mit dem mitgelieferten Torx Bit wieder fest.



SUSTITUCIÓN DE LAS LAMAS

El clip COBRA® permite la unión de dos lamas colocadas lado a lado. Esto permitirá sustituir una cara dañada sin tener que desmontar toda la tarima ya instalada.

1. Desatornillar los clips COBRA® que fijaban la lama que se va a sustituir (incluidos los clips de unión con las lamas A y B) y deslizarlos por las ranuras de las lamas A y B (**Figura 1'**).
2. Colocar la cara correcta (o la nueva lama) y volver a poner los clips sobre los rastreles deslizándolos por las ranuras (por ejemplo, con un destornillador) (**Figura 2'**). Volver a atornillar los clips con la boquilla especial incluida.



SOSTITUZIONE DEI LISTELLI

La clip COBRA® permette di congiungere le estremità dei listelli. Questo permetterà di sostituire un lato danneggiato senza dover smontare tutta la terrazza già posata.

1. Svitare le clip COBRA® che fissavano il listello da sostituire (comprese le clip di giunzione con i listelli A e B) e farli scorrere nelle scanalature dei listelli A e B (**Figura 1'**).
2. Posizionare il lato giusto (o il listello nuovo) e mettere le clip sulle travi facendole scorrere nelle scanalature (mediante un cacciavite ad esempio) (**Figura 2'**). Riavvitare le clip usando lo strumento specifico in dotazione.

