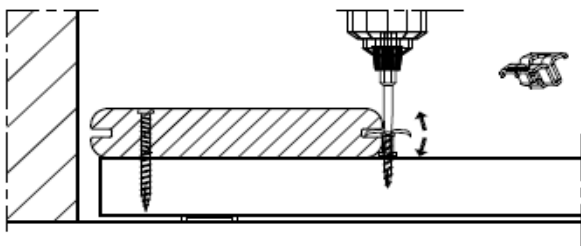




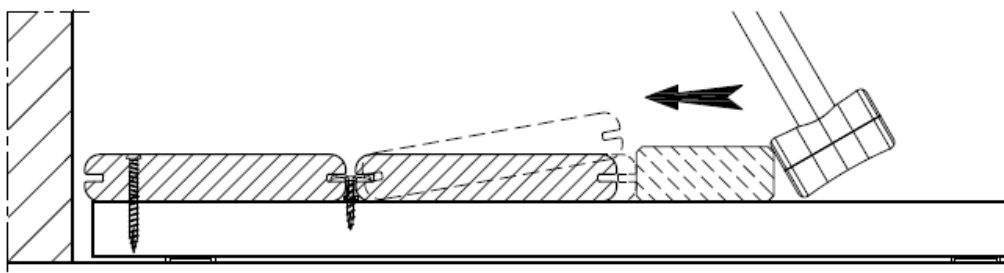
NOTICE DE POSE

Pose de la Terrasse

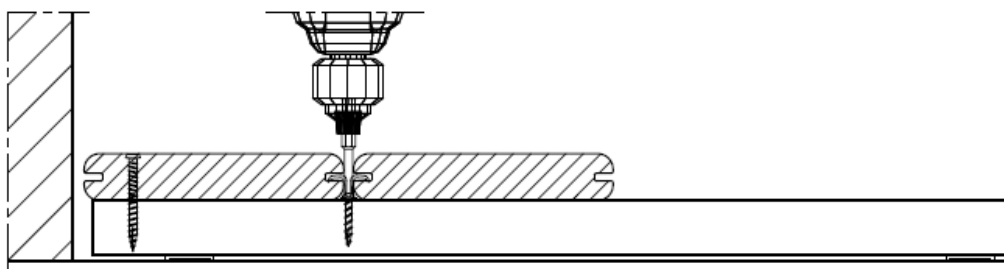
1. Poser la première lame à 6mm du mur
2. Faire un « avant-trou » avec une mèche de diamètre 3mm et fixez la lame dans la lambourde en utilisant la vis **Cobra**®. L'emplacement des vis doit se trouver à 25mm des cotés de la lame. Ne pas appliquer un couple de serrage élevé.
3. Glisser les clips **Cobra**® dans les rainures, centrer-les sur la lambourde, et visser-les à moitié

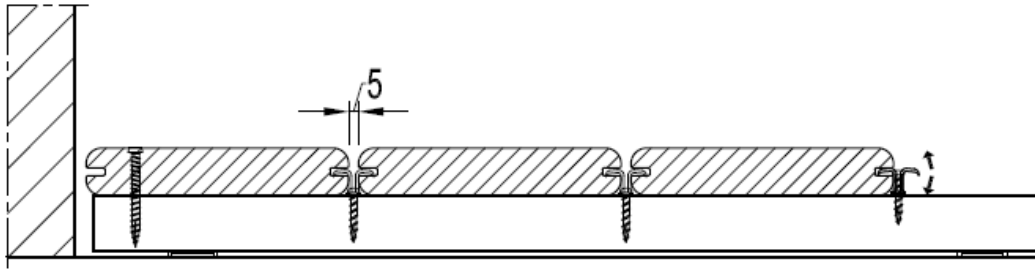


4. Emboîter la lame suivante en commençant par une extrémité et en progressant vers l'autre, tout en insérant les clips dans la rainure. Le clip **Cobra**® garantit un espacement réglementaire et minimal de 5mm.



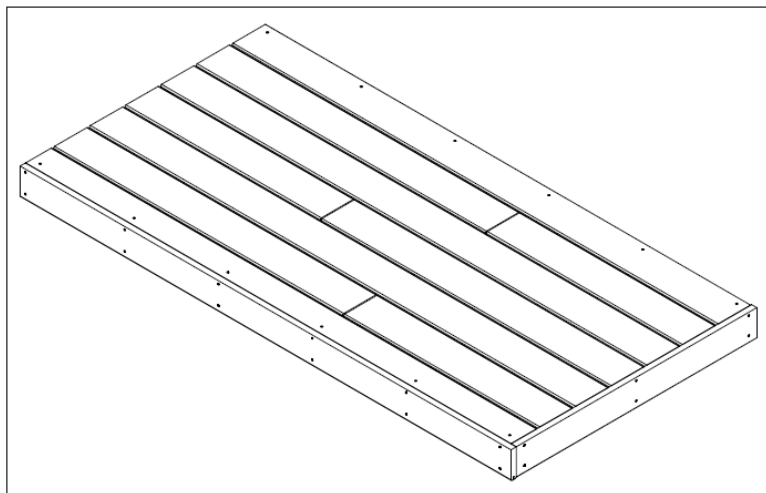
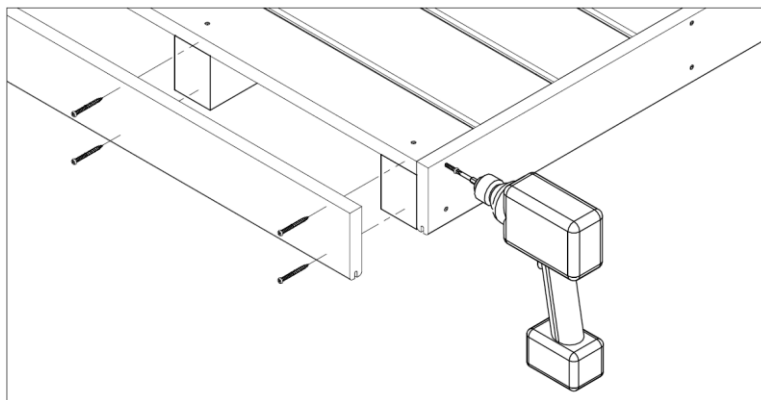
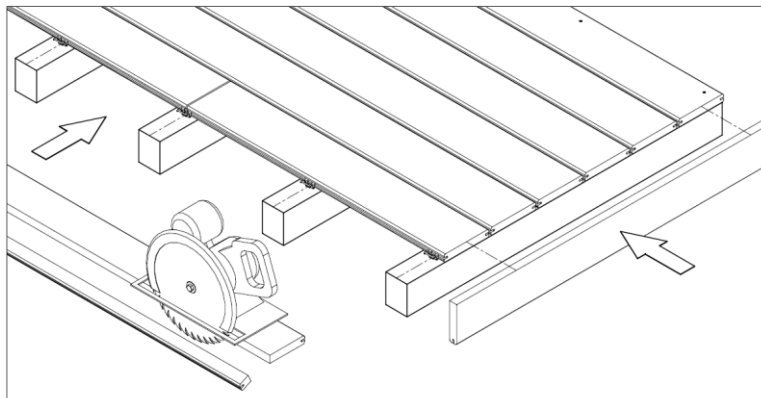
5. La lame est en place, visser les clips **Cobra**® entre les lames à l'aide de l'embout fourni. Eviter d'exercer un couple de serrage élevé (embrayage de la visseuse réglé au plus glissant). Frapper à la lame à l'aide d'un maillet pour serrer les clips sur la lame précédente. Renouveler l'opération lame après lame.





Plinthes de finition

Egaliser les lames en fin de terrasse avec une scie circulaire et fixez une lame de finition avec des vis **Cobra®** (sur chaque lambourde ou chevron de bout). Dans le cas d'une plinthe en bois composite, laisser un espace (défini par le fabricant) pour la dilatation naturelle de la lame



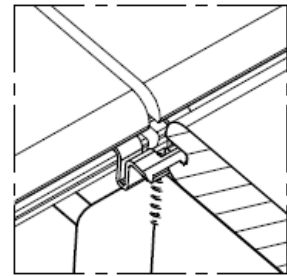


Remplacement des lames

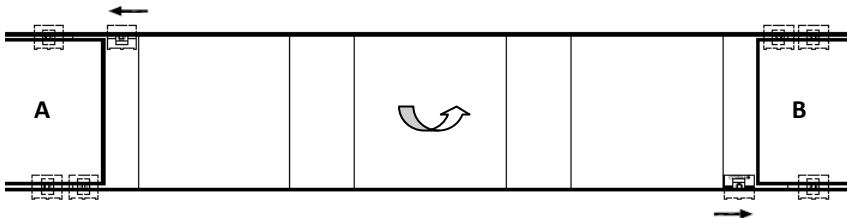
Le clip **Cobra®** permet de faire la jonction entre deux lames placées bout à bout.

Ceci permettra de remplacer une face endommagée sans être amené à démonter toute la terrasse déjà installée.

Les lames **doivent être** 100% réversibles (rainure symétrique). Il est donc possible de retourner la même lame pour utiliser la face non endommagée.



1. Dévisser les clips **Cobra®** qui fixaient la lame à retourner/remplacer (y compris les clips de jonction avec les lames A et B) et les coulisser dans les rainures des lames A et B



2. Positionner la bonne face (ou la nouvelle lame) et remettre les clips sur les lambourdes en les coulisant dans les rainures (à l'aide d'un tournevis par exemple). Revisser les clips à l'aide de l'embout spécial fourni.

